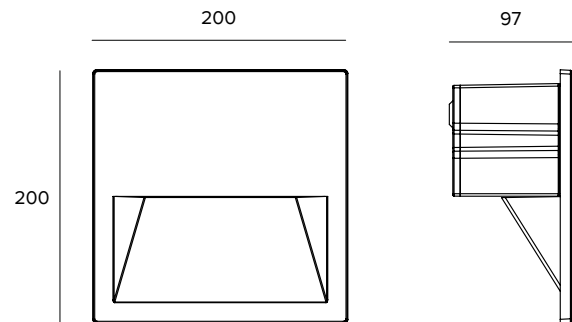


1E3213EL90 | ZEDGE Pro Wand-Einbauleuchte mit LEDs



Die fotometrischen Werte der Leuchte sind auf den folgenden Seiten aufgeführt



Alle Daten auf der Maßzeichnung sind in mm angegeben.

LICHTQUELLE

2 Hocheffiziente LED Chip on Board Technologie Ra90.

Die Energieeffizienzklasse des Produkts: D

Nennleistung: 14W

Nenn-Lichtstrom: 1781lm

Farbwiedergabeindex: 90

Rf: 92

Rg: 101

Ähnliche Farbtemperatur: 3000K

SDCM: 2

Lebensdauer (L80/B10): >50000h tq +25°C

BELEUCHUNGSTECHNISCHE MERKMALE

Interne Optikgruppe bestehend aus 2 Reflektoren aus metallbeschichtetem Polycarbonat, gekoppelt mit zwei Reflektoren aus hochreflektierendem eloxiertem Aluminium und holographischem Filter. Abschlusschirm aus extra klarem Glas mit Siebdruck. Version ADJUSTABLE - durch die Regulierung der 2 optischen Systeme ermöglicht sie den gleichmäßigen Übergang von einem Abstrahlwinkel zum anderen.

Optik: FLOOR WASHER

Optische Effizienz: Siehe Fotometrien

Leuchten-Lichtstrom: Siehe Fotometrien

Lichtausbeute: Siehe Fotometrien

Fotobiologische Sicherheit: Risikogruppe 1 (RG 1 = geringes Risiko)

MECHANISCHE MERKMALE

Gehäuse aus eloxiertem Druckguss-Aluminium mit Pulverbeschichtung. Äußerer Rahmen aus eloxiertem Druckguss-Aluminium mit Pulverbeschichtung.

Farbe und Oberfläche: Ferrit

Gewicht: 2,35Kg

Version: ADJUSTABLE

Schutzart: IP66

Mechanische Belastbarkeit: IK10

ELEKTRISCHE MERKMALE

Einschließlich elektronischem ON-OFF Betriebsgerät. Vorverkabelt mit 1 m Kabel H07RN-F (2x1,5mm²).

Leistungsaufnahme der Leuchte: 16W

Betriebsgerät: 220-240Vac 50/60Hz

Schutzklasse: SCHUTZKLASSE 2

Treiberart / Steuerung: ON-OFF

einschließlich Treiber: JA

Klasse F: JA

SAFE FLICKER: PstLM=<1 und SVM=<0,4 (IEC TR 61547-1 und IEC TR 63158), um ein angenehmeres und sicheres Licht zu garantieren

Umgebungstemperaturen: -25°C / +35°C

INSTALLATION

Zu ergänzen mit entsprechendem Einbaugehäuse aus Nylon für den parallelen Anschluss.

HINWEISE

In Zusammenarbeit mit Gensler Architekten entwickelt. Das Produkt ist mit der technischen Lösung "Waterblock Smart" ausgestattet, bei der die Anschlusskabel mit Harz beschichtet werden, wodurch die Gefahr, dass Feuchtigkeit zum Treiber oder zur Leuchte aufsteigt, gemindert wird. Auf Anfrage ist es möglich, das Produkt mit einer Kataphorese-Beschichtung zu versehen. Die 110-277Vac Version ist auf Anfrage erhältlich.

GARANTIE

5 Jahre.

HINWEISE

Leuchte für die Entsorgung/Recycling am Ende der Lebensdauer konzipiert. Austauschbare (nur LED) Lichtquelle durch einen Fachmann. Austauschbare Vorschaltgeräte durch einen Fachmann.

Aus Gründen der technologischen Entwicklung der elektronischen Bauteile unterliegen die aufgeführten Daten eventuellen Aktualisierungen. Daher muss bei der Bestellung eine Bestätigung angefordert werden.

Der Lichtstrom und die elektrische Leistung weisen einen Toleranzbereich von +/-10% im Vergleich zum angezeigten Wert auf. Tq bei +25 °C auf (CIE 121).

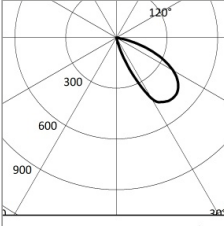
Technische Änderungen vorbehalten.

Targetti Sankey S.r.l.
Via Pratese, 164
50145 Firenze - Italy
Tel: +39 055 37911
targetti.com
targetti@targetti.com

CCIAA Firenze
Share Capital:
€ 500.000,00
VAT N. (IT):
01537660480
R.E.A: FI-275656

TARGETTI

1E3213EL90 | ZEDGE Pro Wand-Einbauleuchte mit LEDs

| | | 3000K | H(m) D1(m) D2(m) Emax(lx) | | | |
|--|----------------|-------|---------------------------|------|-------|---------|
|  | | Ra90 | 44° | 53° | | |
| Fixture Power | 16W | 1 | 2.06 | 1.38 | 485 | |
| Source Flux | 1781lm | 2 | 4.11 | 2.77 | 121 | |
| Fixture Flux | 610lm | 3 | 6.17 | 4.15 | 54 | |
| Efficacy | 39lm/W | 4 | 8.23 | 5.53 | 30 | |
| TS1076 | Imax=489cd/klm | Imax | 871cd | 5 | 10.29 | 6.92 19 |

| | | 3000K | H(m) D1(m) D2(m) Emax(lx) | | | |
|--|----------------|-------|---------------------------|-------|------|----------|
|  | | Ra90 | 32° | 105° | | |
| Fixture Power | 16W | 1 | 0.82 | 2.79 | 288 | |
| Source Flux | 1781lm | 2 | 1.63 | 5.58 | 72 | |
| Fixture Flux | 409lm | 3 | 2.45 | 8.38 | 32 | |
| Efficacy | 26lm/W | 4 | 3.27 | 11.17 | 18 | |
| TS1077 | Imax=239cd/klm | Imax | 426cd | 5 | 4.09 | 13.96 12 |

DEEP WW

| | |
|---------------------|--------|
| Leuchten-Lichtstrom | 610lm |
| Lichtausbeute | 39lm/W |
| Optische Effizienz | 34% |

WIDE WW

| | |
|---------------------|--------|
| Leuchten-Lichtstrom | 409lm |
| Lichtausbeute | 26lm/W |
| Optische Effizienz | 23% |

Aus Gründen der technologischen Entwicklung der elektronischen Bauteile unterliegen die aufgeführten Daten eventuellen Aktualisierungen. Daher muss bei der Bestellung eine Bestätigung angefordert werden.
Der Lichtstrom und die elektrische Leistung weisen einen Toleranzbereich von +/-10% im Vergleich zum angezeigten Wert auf. Tq bei +25 °C auf (CIE 121).

Technische Änderungen vorbehalten.

Targetti Sankey S.r.l.
Via Pratese, 164
50145 Firenze - Italy
Tel: +39 055 37911
targetti.com
targetti@targetti.com

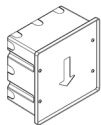
CCIAA Firenze
Share Capital:
€ 500.000,00
VAT N. (IT):
01537660480
R.E.A.: FI-275656

TARGETTI

1E3213EL90 | ZEDGE Pro Wand-Einbauleuchte mit LEDs

Zubehörartikelnummern

Einbaugehäuse



Art.-Nr.

1E3219

Einbaugehäuse aus Nylon für den parallelen Anschluss mittels Durchgangsverdrahtung.
AxBxH=207x207x114,5mm.
Für flächenbündige oder aufliegende Installation.

Installationsgehäuse



Farbe

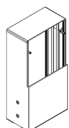
Art.-Nr.



1E3440

Gehäuse für die Installation als Wandleuchte.
eloxiertes Aluminium mit Pulverbeschichtung.
AxBxH=201x201x107mm.

Pollerleuchte



kg

H mm

Farbe

Art.-Nr.

3,5

400



1E3437

5,8

800



1E3438

7

1000



1E3439

Mast aus eloxiertem Aluminium mit Pulverbeschichtung.

Befestigungssystem



Art.-Nr.

1E3450

Anker für die Installation in Beton.
Aus Edelstahl AISI 316.
H=147mm.
0,36kg.
Für Zedge Pro Bollard - Installation auf Masten 1E3437, 1E3438, 1E3439.

Zubehör

Verbinder



Art.-Nr.

1E2769

Lineare Anschlussbox IP66/IP68.
5-polig, Leitungsdurchmesser max. 1,5mm².
Kabeldurchmesser von 7 bis 12mm.



Art.-Nr.

1E2494

Mehrfach-Anschlussbox IP68.
1 IN - 3 OUT 4-polig Leitungsdurchmesser max. 2,5mm².
Kabeldurchmesser von 6 bis 12mm.

Werkzeug



Art.-Nr.

1E3305

Arretierungsschlüssel für das Anschluss-Set.

Überspannungsschutz



Art.-Nr.

A013B

Überspannungsschutz, kompatibel mit Beleuchtungskörpern und elektronischen Treibern der SCHUTZKLASSE II.
Betriebsspannung 220–240Vac.
SPD Typ 2+3.
Maximale Entladespannung 10kV.
SCHUTZKLASSE II
IP67

Aus Gründen der technologischen Entwicklung der elektronischen Bauteile unterliegen die aufgeführten Daten eventuellen Aktualisierungen. Daher muss bei der Bestellung eine Bestätigung angefordert werden.
Der Lichtstrom und die elektrische Leistung weisen einen Toleranzbereich von +/-10% im Vergleich zum angezeigten Wert auf. Tq bei +25 °C auf (CIE 121).

Technische Änderungen vorbehalten.

Targetti Sankey S.r.l.
Via Pratese, 164
50145 Firenze - Italy
Tel: +39 055 37911
targetti.com
targetti@targetti.com

CCIAA Firenze
Share Capital:
€ 500.000,00
VAT N. (IT):
01537660480
R.E.A: FI-275656

TARGETTI